



Garantie
3 ans

V1458

Peleuse automatique

pour ailes
de raie et
poissons
plats

Une machine compacte pour enlever la peau de vos poissons plats entiers

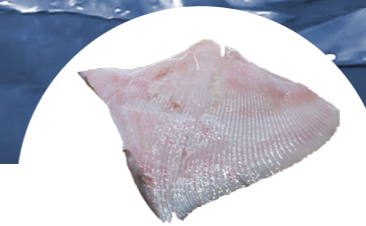
- ▶ Prêt à l'emploi
- ▶ Facile à nettoyer
- ▶ Facile à déplacer
- ▶ Capacité industrielle

V1458 Peleuse automatique

Grâce à son système "piano" situé à l'attaque de la lame, la machine V1458 enlève la peau du produit sans cartilage. Elle est particulièrement adaptée au pelage de l'aile de raie pour préserver l'aspect saignant. Avec la lame non coupante, elle permet aussi l'écorchage de tous les poissons plats (sole entière, plie, carrelet, turbot, etc.)

Le rouleau éjecteur en sortie de porte lame permet la récupération du produit en ligne soit sur le tapis de sortie, soit sur une tole inclinable pour réaliser facilement le deuxième passage (pelage de l'autre côté).

La machine V1458 répond donc aux besoins des industriels, marayeurs, etc.



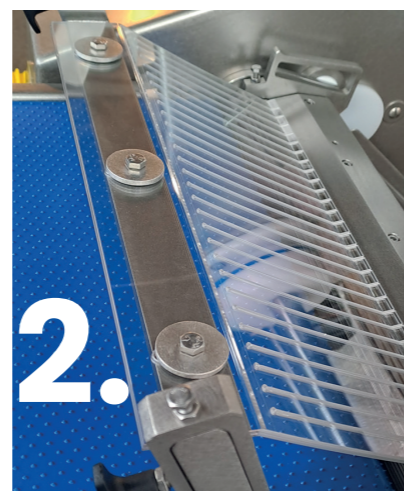
Aile de raie



Poissons plats

Caractéristiques

1. Lames interchangeables
2. Système "piano" breveté avec support amovible
3. Simple à monter/démonter : porte lame et convoyeurs démontables sans outil
4. Prête à l'emploi : déjà configurée et facile à prendre en main
5. Injection d'eau automatique avant l'entrée de la raie dans la machine pour un deuxième rinçage
6. Facile à nettoyer : tapis d'entrée démontable
7. Facile à déplacer : machine sur roulettes
8. Capacité : 30 à 60 pièces/min (pelage 1 côté)
9. 100% acier inoxydable



2.

Le système par "piano" (Brevet VARLET) permet la bonne prise du produit dès le départ, afin d'enlever la peau de l'aile de raie ou du poisson plat.



Machines conçues
et fabriquées
en FRANCE



Garantie
3 ans

Options disponibles

- ▶ Tapis de sortie démontable
- ▶ Intégration sur-mesure possible pour adapter la machine à un environnement de travail spécifique

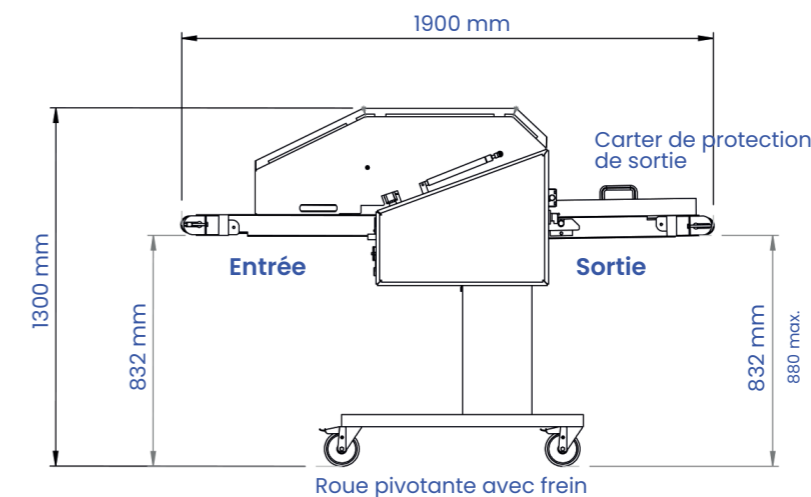
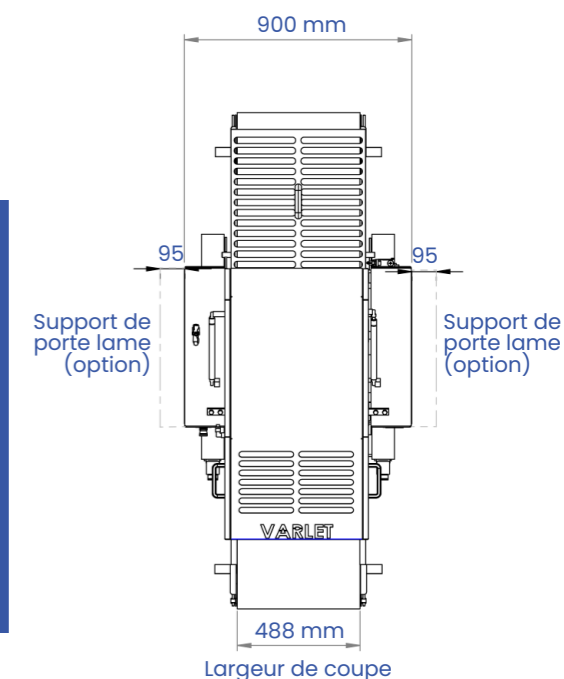
Scannez ce QR code
pour regarder la vidéo
présentant la machine V1458



Informations techniques

Injection d'eau : 6 l/min à 2 bars
Largeur du convoyeur : 475 mm
Poids : 230 kg
Piste : monoposte
Vitesse standard du tapis d'entrée : 17 m/mn
Raccordement électrique : 3 x 400 V + PE, 50 Hz*
Puissance : 1 kW triphasé
Niveau sonore : 65 dB (A)

* autres raccordements électriques disponibles sur demande





VARLET MACHINES

Créée en 1933, Varlet Machines est une entreprise française basée à Boulogne-sur-Mer, qui conçoit, fabrique et vend des machines pour la transformation des poissons, viandes et volailles.

Avec une expérience de plus de 80 ans et la volonté de répondre aux attentes de plus en plus exigeantes du marché, l'entreprise est aujourd'hui le premier fabricant français de machines dans le domaine.



Varlet Machines, 12-14, rue de Magenta,
62200 BOULOGNE-SUR-MER, FRANCE



Tél : +33 (0)3 21 31 49 26



contact@varletmachines.com



www.varletmachines.com